

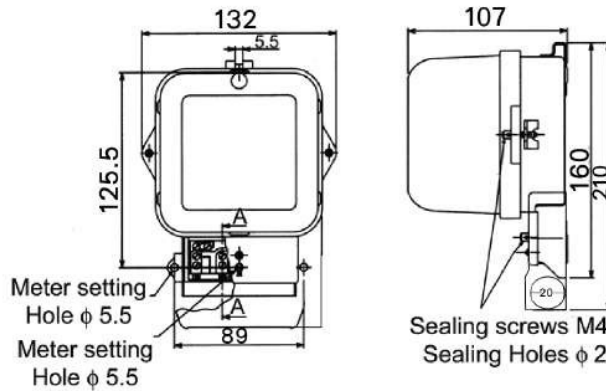


กิโลวัตต์อวาร์มิเตอร์ (Kilowatt Hour Meter)

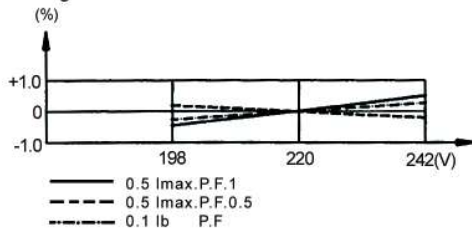
รุ่น (Model)	Phase	Voltage	Frequency	Rated Current	ราคา (฿)
MZ-37	1P 2W	220 V	50 Hz	5(15)A	990.-
				10(30)A	990.-
				15(45)A	1,045.-

SPECIFICATIONS:

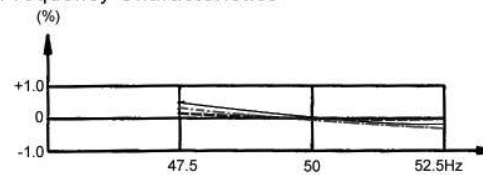
Accuracy class	2.0
Standard	IEC 60521
Voltage rating	220 Vac
Frequency	50 Hz
Starting Load	0.5% of basic current
Base	Steel With Silver Powder Painting
Cover	Transparent Hard Glass
Lower bearing	Magnetic



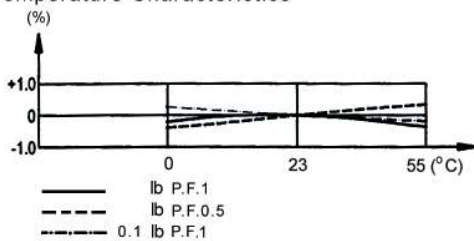
Voltage Characteristics



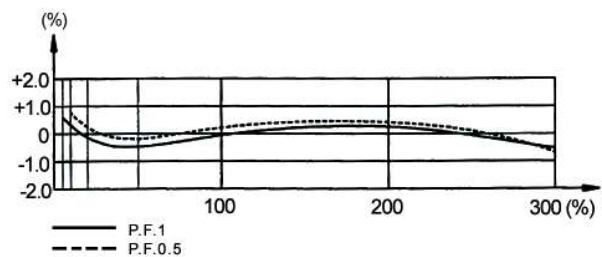
Frequency Characteristics



Temperature Characteristics



Load Characteristics



* ราคาสินค้าไม่รวมภาษีมูลค่าเพิ่มและราคาอาจเปลี่ยนแปลงได้โดยไม่ต้องแจ้งให้ทราบล่วงหน้า *